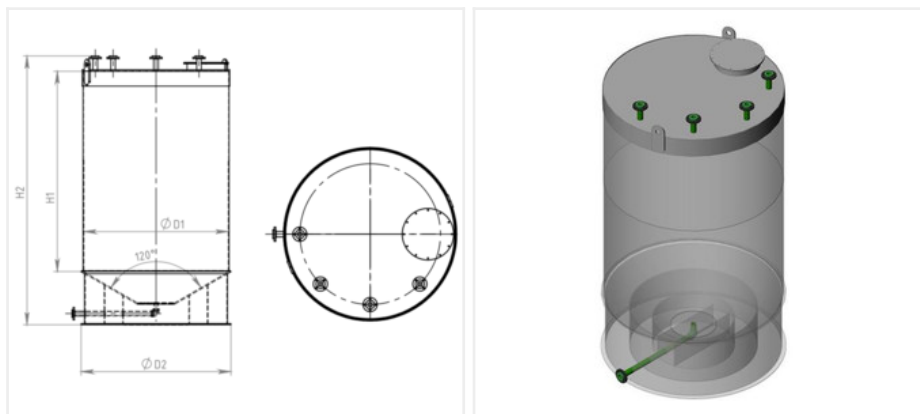


Емкость цилиндрическая из полипропилена, конусное дно плоская крыша, под плотность среды не более 1200 кг/м3:

СМП-ЕВ-К/П/ППС-32,0-3,25/3,90-1,2-40



| | |
|------------------|--------------------------------------|
| V, м3 | 32 |
| D1, мм | 3250 |
| S, мм | 30; 15 |
| Вес, кг | 1900 |
| Диаметр люка, мм | 400 |
| t, °C | от 0 до +40 |
| P, лет | 20 |
| D2, мм | 3400 |
| H1, мм | 3900 |
| H2, мм | 5465 |
| ρ, кг/м3 | 1200 |
| Заказной шифр | СМП-ЕВ-К/П/ППС-32,0-3,25/3,90-1,2-40 |

Описание:

Емкость вертикально-цилиндрическая с конусным дном и плоской крышей изготовлена из листового полипропилена блок-сополимер (PPC).

Емкостное оборудование производства СибМашПолимер – это емкости спроектированные и изготовленные по высоким стандартам качества.

Основные преимущества цилиндрических емкостей производства СибМашПолимер:

- спроектированы и изготовлены согласно европейским рекомендациям DVS
- имеют оптимальное количество поясов обечаек со ступенчатым изменением толщины по высоте
- отсутствие бандажей, негативно сказывающихся на прочности стенок за счет локального изменения жесткости
- минимальное количество сварных швов по высоте, что повышает надежность изделия
- толщина и тип материала подбирается исходя из условий эксплуатации
- проверены на надежность и прочность в специальных CAD программах
- раскрой выполняется на фрезерных станках ЧПУ, что гарантирует точное изготовление деталей
- цилиндрические элементы изготавливаются на стыковых машинах
- рассчитаны на срок эксплуатации не менее 20 лет.

Свойства изделия

- Износоустойчивы
- Не подвержены коррозии и гниению
- Стойки к воздействию агрессивных химических веществ
- Повышенная ударпрочность, также при низких температурах
- Пониженная чувствительность к трещинам в результате напряжений
- Стойки к ультрафиолетовому излучению
- Удобны в монтаже и демонтаже, имеют небольшой вес
- Экологически безопасны
- Внутренний и внешний контроль качества

Технические характеристики:

Основные технические характеристики емкости:

Материал - полипропилен блок-сополимер (PPC)

Тип дна - конусное

Тип крыши - плоская (нагрузка до 1кН/м²)

Температура эксплуатации емкости - от 0 до +40 °С

Температура хранения и транспортировки емкости - от -35 до +60 °С

Плотность среды - не более 1200 кг/м³

Расчетный срок службы - не менее 20 лет

Монтаж емкости производится на плоский ровный фундамент!

Назначение емкости: для хранения кислот, щелочей, реагентов, ядохимикатов, рабочих растворов и других агрессивных сред с плотностью не более 1200 кг/м³.

Стойкость полипропилена к наиболее распространенным агрессивным средам (DVS 2205):

| Агрессивная среда | Концентрация (водный раствор) | Температура эксплуатации, °C | | |
|--|-------------------------------|------------------------------|-----|-----|
| | | 20-40° | 60° | 80° |
| Серная кислота H ₂ SO ₄ | до 85% | +/p | +/p | +/p |
| Соляная кислота HCl | до 30% | +/p | +/p | +/p |
| Плавиковая кислота HF | до 50% | +/н | +/н | +/н |
| | 70% | +/н | +/н | |
| | 85% | +/н | +/н | |
| Фосфорная кислота H ₃ PO ₄ | до 85% | + | +/p | +/p |
| | 95% | + | +/p | +/p |
| Гидроксид калия KOH | до 50% | + | + | + |
| Едкий натр NaOH | до 50% | + | + | +/p |
| Оксихлорид алюминия Al ₂ (OH)ZCl ₃ | -- | + | + | + |
| Хлорид железа FeCl ₃ | -- | + | + | + |

Сокращения в таблице:

+ - гарантированная химическая стойкость в течении расчётного срока службы

+/p - сокращенный срок службы из-за вероятности преждевременного старения материала (растрескивание),

+/o - сокращенный срок службы из-за вероятности преждевременного старения материала (окисление),

+/н - сокращенный срок службы из-за вероятности преждевременного старения материала (набухание).

В таблице приведены справочные данные по стойкости полипропилена к наиболее распространенным химическим средам, более точную информацию по стойкости сред не указанной в таблице, смеси кислот и других агрессивных сред, уточняйте у технических специалистов нашей компании.

Комплектация стандартного исполнения емкости:

- Корпус емкости
- Люк - 1шт

Диаметр, расположение и количество патрубков просчитываются отдельно!

Разрешения:

- Пожаробезопасность, DIN 4102: B2 нормально- воспламеняемый
- Физиологическая безвредность
- Соответствие требованиям, предъявляемым к полимерным материалам, контактирующим с пищевыми продуктами