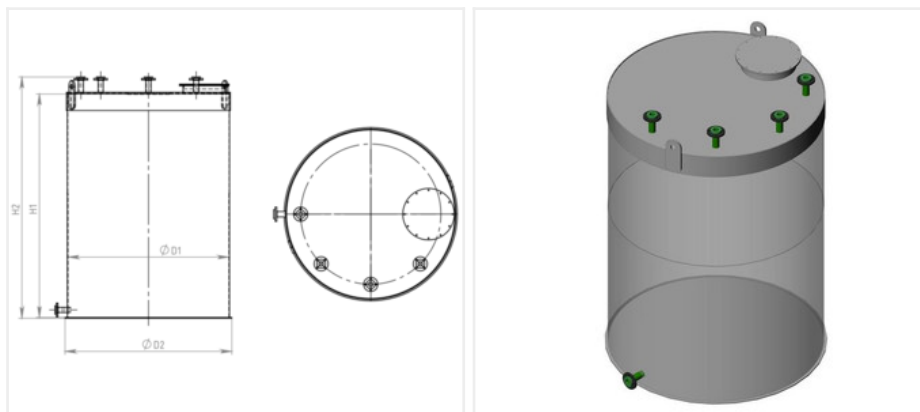


Емкость цилиндрическая из полипропилена, плоское дно плоская крыша, под плотность среды не более 1200 кг/м3:

СМП-ЕВ-П/К/ППС-20,0-2,80/3,25-1,2-40



V, м3	20
D1, мм	2800
S, мм	15; 10
Вес, кг	600
Диаметр люка, мм	400
t, °C	от 0 до +40
P, лет	20
D2, мм	2890
H1, мм	3250
H2, мм	3635
ρ, кг/м3	1200
Заказной шифр	СМП-ЕВ-П/К/ППС-20,0-2,80/3,25-1,2-40

Описание:

Емкость вертикально-цилиндрическая с плоским дном и плоской крышей изготовлена из листового полипропилена блок-сополимер (PPC).

Емкостное оборудование производства СибМашПолимер – это емкости спроектированные и изготовленные по высоким стандартам качества.

Основные преимущества цилиндрических емкостей производства СибМашПолимер:

- спроектированы и изготовлены согласно европейским рекомендациям DVS
- имеют оптимальное количество поясов обечаек со ступенчатым изменением толщины по высоте
- отсутствие бандажей, негативно сказывающихся на прочности стенок за счет локального изменения жесткости
- минимальное количество сварных швов по высоте, что повышает надежность изделия
- толщина и тип материала подбирается исходя из условий эксплуатации
- проверены на надежность и прочность в специальных CAD программах
- раскрой выполняется на фрезерных станках ЧПУ, что гарантирует точное изготовление деталей
- цилиндрические элементы изготавливаются на стыковых машинах
- рассчитаны на срок эксплуатации не менее 20 лет.

Свойства изделия

- Износоустойчивы
- Не подвержены коррозии и гниению
- Стойки к воздействию агрессивных химических веществ
- Повышенная ударпрочность, также при низких температурах
- Пониженная чувствительность к трещинам в результате напряжений
- Стойки к ультрафиолетовому излучению
- Удобны в монтаже и демонтаже, имеют небольшой вес
- Экологически безопасны
- Внутренний и внешний контроль качества

Технические характеристики:

Основные технические характеристики емкости:

Материал - полипропилен блок-сополимер (PPC)

Тип дна - плоское

Тип крыши - плоская (нагрузка до 1кН/м²)

Температура эксплуатации емкости - от 0 до +40 °С

Температура хранения и транспортировки емкости - от -35 до +60 °С

Плотность среды - не более 1200 кг/м³

Расчетный срок службы - не менее 20 лет

Монтаж емкости производится на плоский ровный фундамент!

Назначение емкости: для хранения кислот, щелочей, реагентов, ядохимикатов, рабочих растворов и других агрессивных сред с плотностью не более 1200 кг/м³.

Стойкость полипропилена к наиболее распространенным агрессивным средам (DVS 2205):

Агрессивная среда	Концентрация (водный раствор)	Температура эксплуатации, °C		
		20-40°	60°	80°
Серная кислота H ₂ SO ₄	до 85%	+/p	+/p	+/p
Соляная кислота HCL	до 30%	+/p	+/p	+/p
	до 50%	+/н	+/н	+/н
Плавиковая кислота HF	70%	+/н	+/н	
	85%	+/н	+/н	
Фосфорная кислота H ₃ PO ₄	до 85%	+	+/p	+/p
	95%	+	+/p	+/p
Гидроксид калия KOH	до 50%	+	+	+
Едкий натр NaOH	до 50%	+	+	+/p
Оксихлорид алюминия Al ₂ (OH)ZCl ₃	--	+	+	+
Хлорид железа FeCl ₃	--	+	+	+

Сокращения в таблице:

+ - гарантированная химическая стойкость в течении расчётного срока службы

+/p - сокращенный срок службы из-за вероятности преждевременного старения материала (растрескивание),

+/o - сокращенный срок службы из-за вероятности преждевременного старения материала (окисление),

+/н - сокращенный срок службы из-за вероятности преждевременного старения материала (набухание).

В таблице приведены справочные данные по стойкости полипропилена к наиболее распространенным химическим средам, более точную информацию по стойкости сред не указанной в таблице, смеси кислот и других агрессивных сред, уточняйте у технических специалистов нашей компании.

Комплектация стандартного исполнения емкости:

- Корпус емкости
- Люк - 1шт

Диаметр, расположение и количество патрубков просчитываются отдельно!

Разрешения:

- Пожаробезопасность, DIN 4102: B2 нормально- воспламеняемый
- Физиологическая безвредность
- Соответствие требованиям, предъявляемым к полимерным материалам, контактирующим с пищевыми продуктами