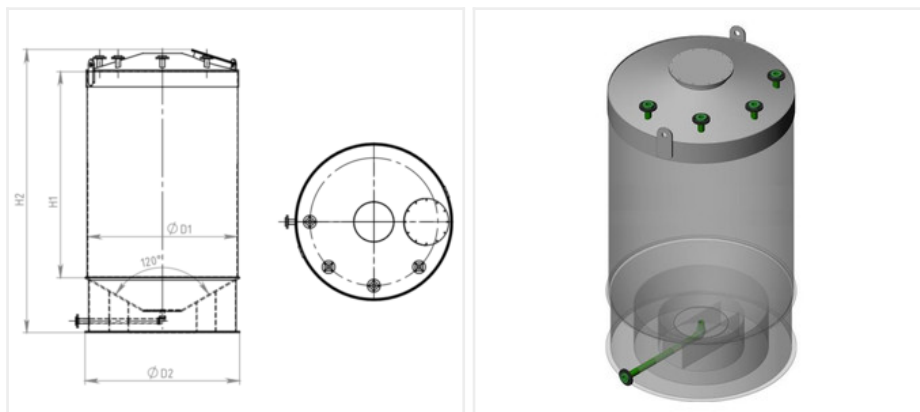


Емкость цилиндрическая из полипропилена, конусное дно конусная крыша, под плотность среды не более 1000 кг/м3:

СМП-ЕВ-К/К/ППС-1,6-1,20/1,50-1,0-40



V, м3	1,6
D1, мм	1200
S, мм	5
Вес, кг	90
Диаметр люка, мм	400
t, °C	от 0 до +40
P, лет	20
D2, мм	1250
H1, мм	1500
H2, мм	2215
ρ, кг/м3	1000
Заказной шифр	СМП-ЕВ-К/К/ППС-1,6-1,20/1,50-1,0-40

Описание:

Емкость вертикально-цилиндрическая с конусным дном и конусной крышей изготовлена из листового полипропилена блок-сополимер (PPC).

Емкостное оборудование производства СибМашПолимер – это емкости спроектированные и изготовленные по высоким стандартам качества.

Основные преимущества цилиндрических емкостей производства СибМашПолимер:

- спроектированы и изготовлены согласно европейским рекомендациям DVS
- имеют оптимальное количество поясов обечаек со ступенчатым изменением толщины по высоте
- отсутствие бандажей, негативно сказывающихся на прочности стенок за счет локального изменения жесткости
- минимальное количество сварных швов по высоте, что повышает надежность изделия
- толщина и тип материала подбирается исходя из условий эксплуатации
- проверены на надежность и прочность в специальных CAD программах
- раскрой выполняется на фрезерных станках ЧПУ, что гарантирует точное изготовление деталей
- цилиндрические элементы изготавливаются на стыковых машинах
- рассчитаны на срок эксплуатации не менее 20 лет.

Свойства изделия

- Износоустойчивы
- Не подвержены коррозии и гниению
- Стойки к воздействию агрессивных химических веществ
- Повышенная ударпрочность, также при низких температурах
- Пониженная чувствительность к трещинам в результате напряжений
- Стойки к ультрафиолетовому излучению
- Удобны в монтаже и демонтаже, имеют небольшой вес
- Экологически безопасны
- Внутренний и внешний контроль качества

Технические характеристики:

Основные технические характеристики емкости:

Материал - полипропилен блок-сополимер (PPC)

Тип дна - конусное

Тип крыши - конусная (нагрузка до 1кН/м²)

Температура эксплуатации емкости - от 0 до +40 °С

Температура хранения и транспортировки емкости - от -35 до +60 °С

Плотность среды - не более 1000 кг/м³

Расчетный срок службы - не менее 20 лет

Монтаж емкости производится на плоский ровный фундамент!

Назначение емкости: для хранения питьевой воды, соляных растворов, масла подсолнечного и других сред с плотностью не более 1000 кг/м³.

Комплектация стандартного исполнения емкости:

- Корпус емкости
- Люк - 1шт

Диаметр, расположение и количество патрубков просчитываются отдельно!

Разрешения:

- Пожаробезопасность, DIN 4102: B2 нормально- воспламеняемый
- Физиологическая безвредность
- Соответствие требованиям, предъявляемым к полимерным материалам, контактирующим с пищевыми продуктами