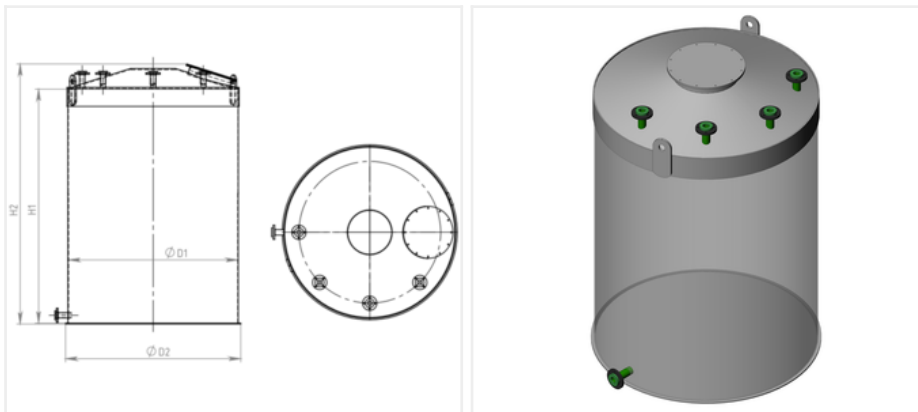


**Емкость цилиндрическая из полипропилена, плоское дно конусная крыша, под плотность среды не более 1200 кг/м3:**

**СМП-ЕВ-П/К/ППС-10,0-2,15/2,80-1,2-40**



V, м3	10
D1, мм	2150
S, мм	10; 5
Вес, кг	270
Диаметр люка, мм	400
t, °C	от 0 до +40
P, лет	20
D2, мм	2220
H1, мм	2800
H2, мм	3105
ρ, кг/м3	1200
Заказной шифр	СМП-ЕВ-П/К/ППС-10,0-2,15/2,80-1,2-40

## **Описание:**

**Емкость вертикально-цилиндрическая с плоским дном и конусной крышей изготовлена из листового полипропилена блок-сополимер (PPC).**

Емкостное оборудование производства СибМашПолимер – это емкости спроектированные и изготовленные по высоким стандартам качества.

## Основные преимущества цилиндрических емкостей производства СибМашПолимер:

- спроектированы и изготовлены согласно европейским рекомендациям DVS
- имеют оптимальное количество поясов обечаек со ступенчатым изменением толщины по высоте
- отсутствие бандажей, негативно сказывающихся на прочности стенок за счет локального изменения жесткости
- минимальное количество сварных швов по высоте, что повышает надежность изделия
- толщина и тип материала подбирается исходя из условий эксплуатации
- проверены на надежность и прочность в специальных CAD программах
- раскрой выполняется на фрезерных станках ЧПУ, что гарантирует точное изготовление деталей
- цилиндрические элементы изготавливаются на стыковых машинах
- рассчитаны на срок эксплуатации не менее 20 лет.

## Свойства изделия

- Износоустойчивы
- Не подвержены коррозии и гниению
- Стойки к воздействию агрессивных химических веществ
- Повышенная ударпрочность, также при низких температурах
- Пониженная чувствительность к трещинам в результате напряжений
- Стойки к ультрафиолетовому излучению
- Удобны в монтаже и демонтаже, имеют небольшой вес
- Экологически безопасны
- Внутренний и внешний контроль качества

## Технические характеристики:

### Основные технические характеристики емкости:

Материал - полипропилен блок-сополимер (PPC)

Тип дна - плоское

Тип крыши - конусная (нагрузка до 1кН/м<sup>2</sup>)

Температура эксплуатации емкости - от 0 до +40 °С

Температура хранения и транспортировки емкости - от -35 до +60 °С

Плотность среды - не более 1200 кг/м<sup>3</sup>

Расчетный срок службы - не менее 20 лет

Монтаж емкости производится на плоский ровный фундамент!

**Назначение емкости:** для хранения кислот, щелочей, реагентов, ядохимикатов, рабочих растворов и других агрессивных сред с плотностью не более 1200 кг/м<sup>3</sup>.

**Стойкость полипропилена к наиболее распространенным агрессивным средам (DVS 2205):**

Агрессивная среда	Концентрация (водный раствор)	Температура эксплуатации, °C		
		20-40°	60°	80°
Серная кислота H <sub>2</sub> SO <sub>4</sub>	до 85%	+/p	+/p	+/p
Соляная кислота HCl	до 30%	+/p	+/p	+/p
Плавиковая кислота HF	до 50%	+/н	+/н	+/н
	70%	+/н	+/н	
	85%	+/н	+/н	
Фосфорная кислота H <sub>3</sub> PO <sub>4</sub>	до 85%	+	+/p	+/p
	95%	+	+/p	+/p
Гидроксид калия KOH	до 50%	+	+	+
Едкий натр NaOH	до 50%	+	+	+/p
Оксихлорид алюминия Al <sub>2</sub> (OH)ZCl <sub>3</sub>	--	+	+	+
Хлорид железа FeCl <sub>3</sub>	--	+	+	+

Сокращения в таблице:

+ - гарантированная химическая стойкость в течении расчётного срока службы

+/p - сокращенный срок службы из-за вероятности преждевременного старения материала (растрескивание),

+/o - сокращенный срок службы из-за вероятности преждевременного старения материала (окисление),

+/н - сокращенный срок службы из-за вероятности преждевременного старения материала (набухание).

**В таблице приведены справочные данные по стойкости полипропилена к наиболее распространенным химическим средам, более точную информацию по стойкости сред не указанной в таблице, смеси кислот и других агрессивных сред, уточняйте у технических специалистов нашей компании.**

#### **Комплектация стандартного исполнения емкости:**

- Корпус емкости
- Люк - 1шт

Диаметр, расположение и количество патрубков просчитываются отдельно!

#### **Разрешения:**

- Пожаробезопасность, DIN 4102: B2 нормально- воспламеняемый
- Физиологическая безвредность
- Соответствие требованиям, предъявляемым к полимерным материалам, контактирующим с пищевыми продуктами