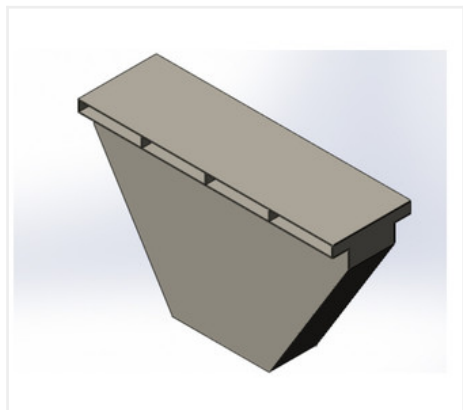


Бортовой отсос двухбортовой из полипропилена

СМП-ППС-/_-БОД-1120.260.905



S, мм	5
H, мм	905
L, мм	260
t, °C	от 0 до +40
P, лет	20
B, мм	1120
Заказной шифр	СМП-ППС-/_-БОД-1120.260.905

Описание:

Бортовой отсос двухбортовой (двусторонний) производства СибМашПолимер изготовлен из листового полипропилена блок-сополимера (PPC).

Бортовой отсос производства СибМашПолимер спроектированы и изготовлены по высоким стандартам качества.

Свойства изделия

- Повышенная ударопрочность, также при низких температурах
- Пониженная чувствительность к трещинам в результате напряжений
- Износоустойчивы
- Не подвержены коррозии и гниению
- Стойки к воздействию агрессивных химических веществ
- Стойки к ультрафиолетовому излучению
- Простоты и удобны в сборке
- Удобны в монтаже и демонтаже
- Легко подвергаются механической обработке
- Прекрасные диэлектрические свойства
- Экологически безопасны
- Внутренний и внешний контроль качества
- Ремонтпригодны

- Исключают воздушные утечки и не требуют дополнительного уплотнения.

Разрешения

- DIN 4102 B2 нормально- воспламеняемый (Собственная оценка без акта испытаний)
- Физиологическая безвредность VfR
- Соответствие требованиям, предъявляемым к полимерным материалам, контактирующим с пищевыми продуктами

Технические характеристики:

Основные технические характеристики:

Материал - полипропилен блок-сополимер (PPC)

Температура эксплуатации - от 0 до +40 °С

Температура хранения и транспортировки - от -35 до +60 °С

Расчетный срок службы - не менее 20 лет

Назначение: для удаления вредных выделений с поверхности растворов, находящихся в ваннах