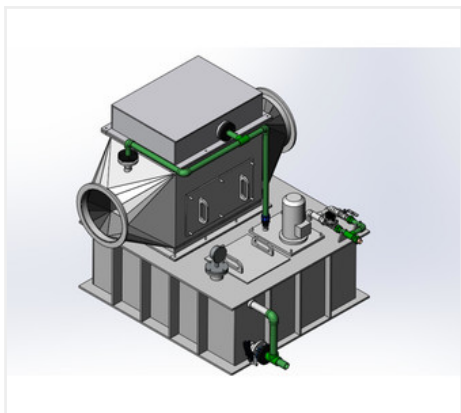


Газопромыватель горизонтальный из полипропилена

СМП-ППС-Ф/Ф-10000-12500



Н, мм	2700
t, °С	от 0 до +40
Р, лет	20
Производительность, мЗ/ч	10000-12500
R, Па	2000
Заказной шифр	СМП-ППС-Ф/Ф-10000-12500

Описание:

Газопромыватель горизонтальный производства СибМашПолимер изготовлен из листового полипропилена блок-сополимера (PPC).

Газопромыватели производства СибМашПолимер спроектированы и изготовлены по высоким стандартам качества.

Свойства изделия

- Повышенная ударопрочность, также при низких температурах
- Пониженная чувствительность к трещинам в результате напряжений
- Износоустойчивы
- Не подвержены коррозии и гниению
- Стойки к воздействию агрессивных химических веществ
- Стойки к ультрафиолетовому излучению
- Простоты и удобны в сборке
- Удобны в монтаже и демонтаже
- Легко подвергаются механической обработке
- Прекрасные диэлектрические свойства
- Экологически безопасны
- Внутренний и внешний контроль качества

- Ремонтпригодны
- Исключают воздушные утечки и не требуют дополнительного уплотнения.

Разрешения

- DIN 4102 B2 нормально- воспламеняемый (Собственная оценка без акта испытаний)
- Физиологическая безвредность VfR
- Соответствие требованиям, предъявляемым к полимерным материалам, контактирующим с пищевыми продуктами

Технические характеристики:

Основные технические характеристики газопромывателя:

Материал корпуса, каплеуловителя, насадки - полипропилен блок-сополимер (PPC)

Степень очистки в 99% для частиц более 15 мкм

Температура эксплуатации - от 0 до +40 °С

Температура хранения и транспортировки - от -35 до +60 °С

Расчетный срок службы - не менее 20 лет

Назначение: для очистки газов от пыли для приточной и вытяжной вентиляции

Комплектация стандартного исполнения:

- Блок орошения
- Буферная емкость
- 2 ряда каплеуловителей
- полупогружной химический насос
- датчик уровня
- рН-метр
- шкаф управления
- электромагнитный клапан подачи жидкости
- запорная арматура