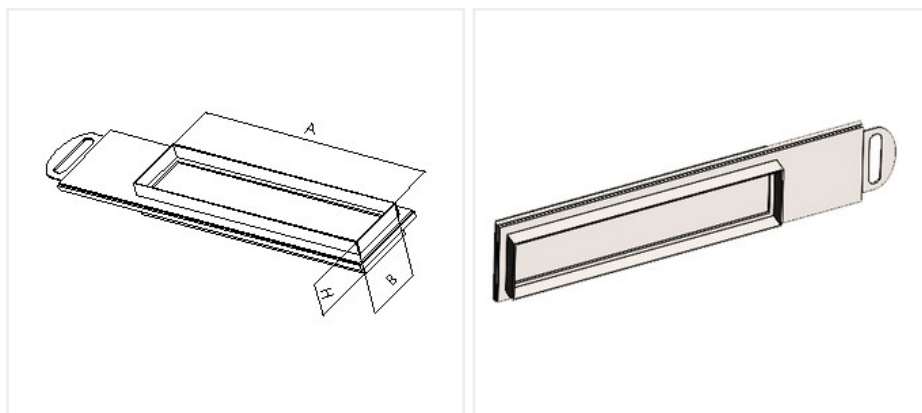


# Шибер прямоугольный без соединения из полипропилена

СМП-ППС-/\_-ШБ-1200.1200



S, мм	10
Вес, кг	176.8
H, мм	400
t, °C	от 0 до +80
P, лет	20
A, мм	2485
B, мм	1270
A x B, мм	1200x1200
Заказной шифр	СМП-ППС-/_-ШБ-1200.1200

## Описание:

**Шибер прямоугольный производства СибМашПолимер изготовлен из листового полипропилена блок-сополимера (PPC).**

Вентиляционные изделия производства СибМашПолимер спроектированы и изготовлены по высоким стандартам качества.

## Свойства изделия

- Повышенная ударопрочность, также при низких температурах
- Пониженная чувствительность к трещинам в результате напряжений
- Износоустойчивы
- Не подвержены коррозии и гниению
- Стойки к воздействию агрессивных химических веществ
- Стойки к ультрафиолетовому излучению
- Простоты и удобны в сборке
- Удобны в монтаже и демонтаже

- Легко подвергаются механической обработке
- Прекрасные диэлектрические свойства
- Экологически безопасны
- Внутренний и внешний контроль качества
- Исключают воздушные утечки и не требуют дополнительного уплотнения.

## **Разрешения**

- DIN 4102 B2 нормально- воспламеняемый (Собственная оценка без акта испытаний)
- Физиологическая безвредность VfR
- Соответствие требованиям, предъявляемым к полимерным материалам, контактирующим с пищевыми продуктами