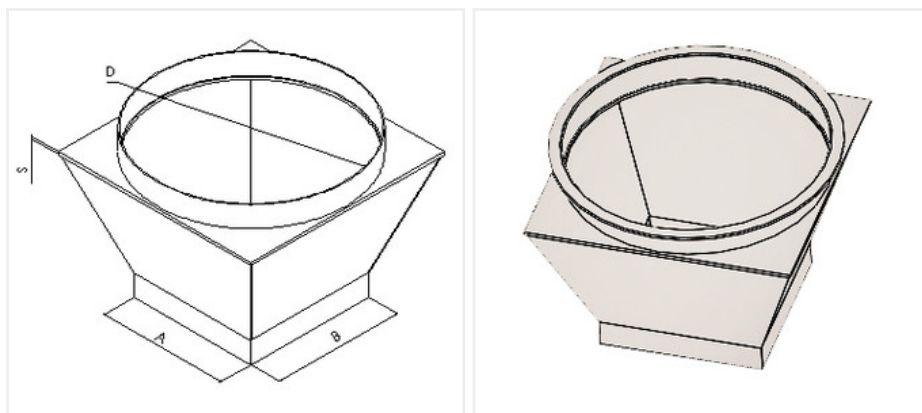


Переход с кругл. на прям. без соединения из полипропилена

СМП-ППС-_/_-КП-355-350.350



S, мм	3; 5
Вес, кг	1.5
H, мм	300
D, мм	355
t, °C	от 0 до +80
P, лет	20
A x B, мм	350x350
Заказной шифр	СМП-ППС-_/_-КП-355-350.350

Описание:

Переход с круглой на прямоугольную систему вентиляции производства СибМашПолимер изготовлен из листового полипропилена блок-сополимера (PPC).

Вентиляционные изделия производства СибМашПолимер спроектированы и изготовлены по высоким стандартам качества.

Свойства изделия

- Повышенная ударопрочность, также при низких температурах
- Пониженная чувствительность к трещинам в результате напряжений
- Износоустойчивы
- Не подвержены коррозии и гниению
- Стойки к воздействию агрессивных химических веществ
- Стойки к ультрафиолетовому излучению
- Простоты и удобны в сборке
- Удобны в монтаже и демонтаже
- Легко подвергаются механической обработке

- Прекрасные диэлектрические свойства
- Экологически безопасны
- Внутренний и внешний контроль качества
- Исключают воздушные утечки и не требуют дополнительного уплотнения.

Разрешения

- DIN 4102 B2 нормально- воспламеняемый (Собственная оценка без акта испытаний)
- Физиологическая безвредность VfR
- Соответствие требованиям, предъявляемым к полимерным материалам, контактирующим с пищевыми продуктами