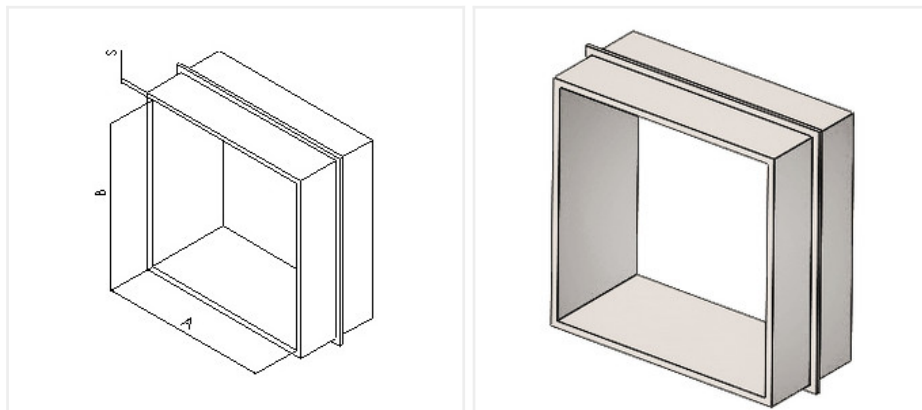


# Ниппель из полипропилена

## СМП-ППС-Н-1200.300



S, мм	10
Вес, кг	7.6
t, °C	от 0 до +80
P, лет	20
A x B, мм	1200x300
Заказной шифр	СМП-ППС-Н-1200.300

### Описание:

**Ниппель производства СибМашПолимер изготовлен из листового полипропилена блок-сополимера (PPC).**

Вентиляционные изделия производства СибМашПолимер спроектированы и изготовлены по высоким стандартам качества.

### Свойства изделия

- Повышенная ударопрочность, также при низких температурах
- Пониженная чувствительность к трещинам в результате напряжений
- Износоустойчивы
- Не подвержены коррозии и гниению
- Стойки к воздействию агрессивных химических веществ
- Стойки к ультрафиолетовому излучению
- Простоты и удобны в сборке
- Удобны в монтаже и демонтаже
- Легко подвергаются механической обработке
- Прекрасные диэлектрические свойства
- Экологически безопасны
- Внутренний и внешний контроль качества
- Исключают воздушные утечки и не требуют дополнительного уплотнения.

## Разрешения

- DIN 4102 B2 нормально- воспламеняемый (Собственная оценка без акта испытаний)
- Физиологическая безвредность BfR
- Соответствие требованиям, предъявляемым к полимерным материалам, контактирующим с пищевыми продуктами