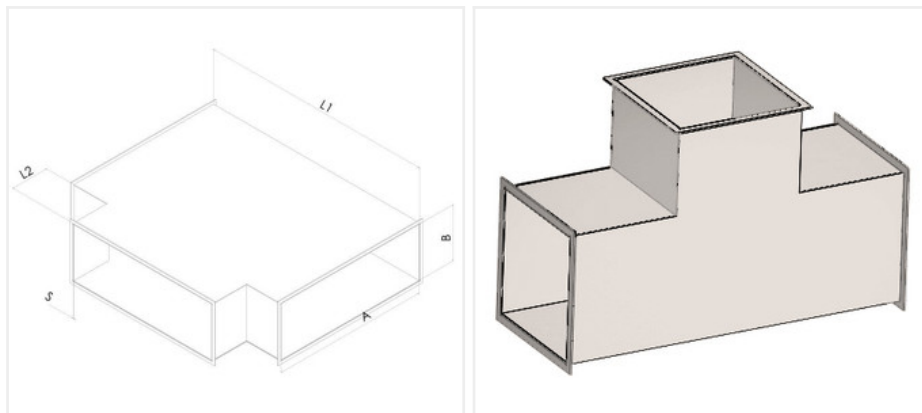


Тройник 90 прямоугольный с фланцевым соединением из полипропилена

СМП-ППС-Ф/Ф-Т90-350.300



| | |
|---------------|-------------------------|
| S, мм | 5 |
| Вес, кг | 6.2 |
| L, мм | 700 |
| L1, мм | 150 |
| t, °C | от 0 до +80 |
| P, лет | 20 |
| A x B, мм | 350x300 |
| Заказной шифр | СМП-ППС-Ф/Ф-Т90-350.300 |

Описание:

Прямоугольный тройник 90° производства СибМашПолимер изготовлен из листового полипропилена блок-сополимера (PPC).

Вентиляционные изделия производства СибМашПолимер спроектированы и изготовлены по высоким стандартам качества.

Свойства изделия

- Повышенная ударопрочность, также при низких температурах
- Пониженная чувствительность к трещинам в результате напряжений
- Износоустойчивы
- Не подвержены коррозии и гниению
- Стойки к воздействию агрессивных химических веществ
- Стойки к ультрафиолетовому излучению
- Простоты и удобны в сборке
- Удобны в монтаже и демонтаже
- Легко подвергаются механической обработке

- Прекрасные диэлектрические свойства
- Экологически безопасны
- Внутренний и внешний контроль качества
- Исключают воздушные утечки и не требуют дополнительного уплотнения.

Разрешения

- DIN 4102 B2 нормально- воспламеняемый (Собственная оценка без акта испытаний)
- Физиологическая безвредность VfR
- Соответствие требованиям, предъявляемым к полимерным материалам, контактирующим с пищевыми продуктами