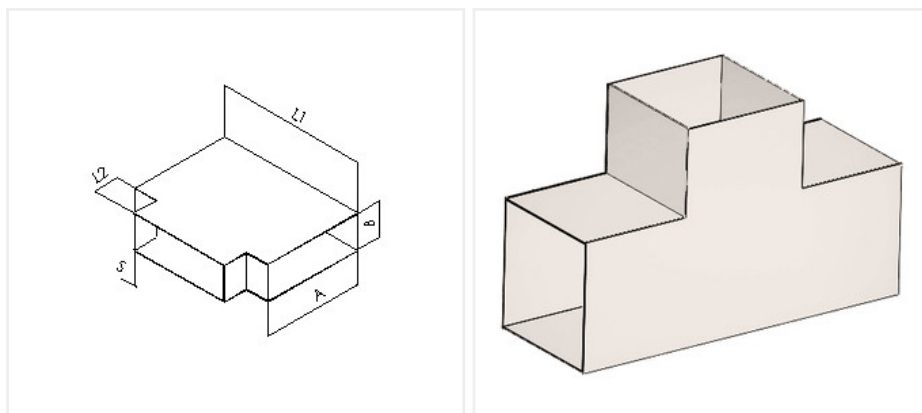


Тройник 90 прямоугольный без соединения из полипропилена

СМП-ППС-_/_-Т90-300.200



S, мм	3
Вес, кг	2.2
L, мм	600
L1, мм	100
t, °C	от 0 до +80
P, лет	20
A x B, мм	300x200
Заказной шифр	СМП-ППС-_/_-Т90-300.200

Описание:

Прямоугольный тройник 90° производства СибМашПолимер изготовлен из листового полипропилена блок-сополимера (PPC).

Вентиляционные изделия производства СибМашПолимер спроектированы и изготовлены по высоким стандартам качества.

Свойства изделия

- Повышенная ударопрочность, также при низких температурах
- Пониженная чувствительность к трещинам в результате напряжений
- Износоустойчивы
- Не подвержены коррозии и гниению
- Стойки к воздействию агрессивных химических веществ
- Стойки к ультрафиолетовому излучению
- Простоты и удобны в сборке
- Удобны в монтаже и демонтаже
- Легко подвергаются механической обработке

- Прекрасные диэлектрические свойства
- Экологически безопасны
- Внутренний и внешний контроль качества
- Исключают воздушные утечки и не требуют дополнительного уплотнения.

Разрешения

- DIN 4102 B2 нормально- воспламеняемый (Собственная оценка без акта испытаний)
- Физиологическая безвредность VfR
- Соответствие требованиям, предъявляемым к полимерным материалам, контактирующим с пищевыми продуктами