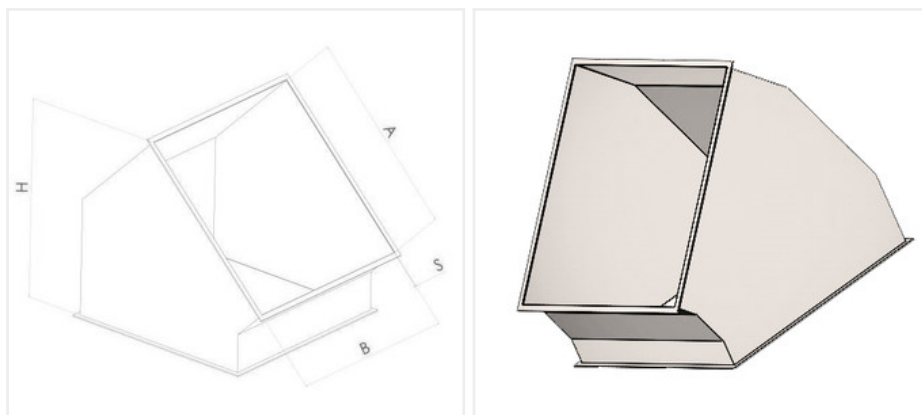


# Отвод 45 прямоугольный с фланцевым соединением из полипропилена

**СМП-ППС-Ф/Ф-045-100.100**



S, мм	3
Вес, кг	0.7
H, мм	114
t, °C	от 0 до +80
P, лет	20
A x B, мм	100x100
Заказной шифр	СМП-ППС-Ф/Ф-045-100.100

## Описание:

**Прямоугольный отвод 45° производства СибМашПолимер изготовлен из листового полипропилена блок-сополимера (PPC).**

Вентиляционные изделия производства СибМашПолимер спроектированы и изготовлены по высоким стандартам качества.

## Свойства изделия

- Повышенная ударпрочность, также при низких температурах
- Пониженная чувствительность к трещинам в результате напряжений
- Износоустойчивы
- Не подвержены коррозии и гниению
- Стойки к воздействию агрессивных химических веществ
- Стойки к ультрафиолетовому излучению
- Простоты и удобны в сборке
- Удобны в монтаже и демонтаже
- Легко подвергаются механической обработке
- Прекрасные диэлектрические свойства
- Экологически безопасны

- Внутренний и внешний контроль качества
- Исключают воздушные утечки и не требуют дополнительного уплотнения.

## **Разрешения**

- DIN 4102 B2 нормально- воспламеняемый (Собственная оценка без акта испытаний)
- Физиологическая безвредность VfR
- Соответствие требованиям, предъявляемым к полимерным материалам, контактирующим с пищевыми продуктами