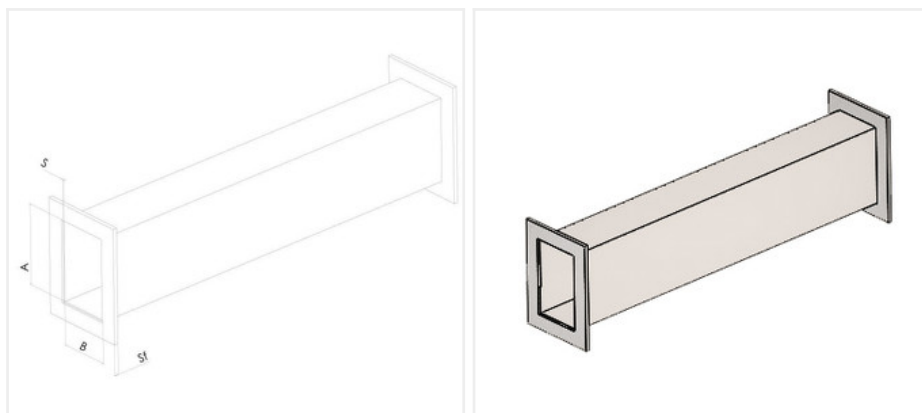


Воздуховод прямоугольный с двумя фланцами из полипропилена

СМП-ППС-Ф/Ф-ВЗ-400.200



S, мм	5
Вес, кг	9.7
t, °C	от 0 до +80
P, лет	20
A x B, мм	400x200
Заказной шифр	СМП-ППС-Ф/Ф-ВЗ-400.200

Описание:

Прямоугольный воздуховод с фланцевым соединением производства СибМашПолимер изготовлен из листового полипропилена блок-сополимера (PPC).

Воздуховоды производства СибМашПолимер спроектированы и изготовлены по высоким стандартам качества.

Свойства изделия

- Повышенная ударопрочность, также при низких температурах
- Пониженная чувствительность к трещинам в результате напряжений
- Износоустойчивы
- Не подвержены коррозии и гниению
- Стойки к воздействию агрессивных химических веществ
- Стойки к ультрафиолетовому излучению
- Простоты и удобны в сборке
- Удобны в монтаже и демонтаже
- Легко подвергаются механической обработке
- Прекрасные диэлектрические свойства
- Экологически безопасны
- Внутренний и внешний контроль качества

- Исключают воздушные утечки и не требуют дополнительного уплотнения.

Разрешения

- DIN 4102 B2 нормально- воспламеняемый (Собственная оценка без акта испытаний)
- Физиологическая безвредность VfR
- Соответствие требованиям, предъявляемым к полимерным материалам, контактирующим с пищевыми продуктами