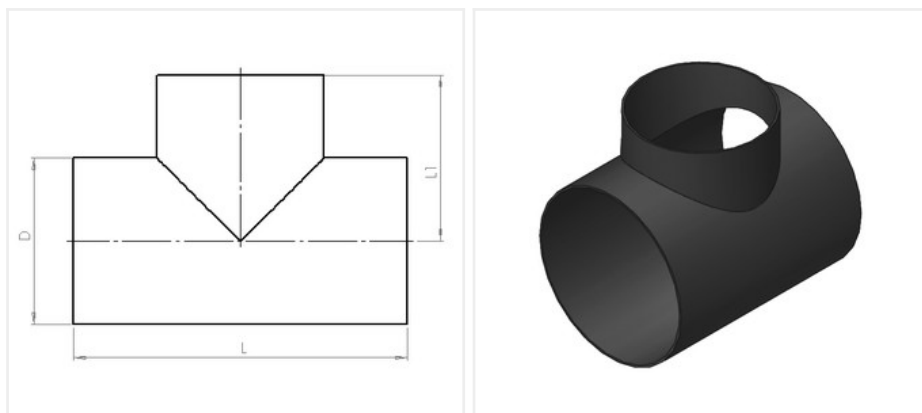


Тройник 90 круглый без соединения из полиэтилена

СМП-ПЭ-_/_-Т90-1000



S, мм	10
Вес, кг	73.7
D, мм	1000
L, мм	2000
L1, мм	1000
t, °C	от -20 до +60
P, лет	20
Заказной шифр	СМП-ПЭ-_/_-Т90-1000

Описание:

Круглый тройник 90° производства СибМашПолимер изготовлен из листового полиэтилена (PE-100).

Изготавливается на стыковых машинах, что позволяет сделать воздуховоды более надежными и герметичными. Раскрой выполняется исключительно на фрезерных станках ЧПУ, что гарантирует точное изготовление деталей.

Свойства изделия

- Усталостная стойкость до 50 лет, при температуре 20°C
- Износоустойчивы
- Не подвержены коррозии и гниению
- Стойки к воздействию агрессивных химических веществ
- Стойки к ультрафиолетовому излучению
- Стойки к минусовым температурам (до -50°C)
- Простоты и удобны в сборке
- Удобны в монтаже и демонтаже

- Легко подвергаются механической обработке
- Прекрасные диэлектрические свойства
- Высокие показатели вязкости и жесткости
- Экологически безопасны
- Внутренний и внешний контроль качества
- Исключают воздушные утечки и не требуют дополнительного уплотнения.

Разрешения

- DIN 4102 B2 нормально- воспламеняемый (Собственная оценка без акта испытаний)
- Соответствие требованиям, предъявляемым к полимерным материалам, контактирующим с пищевыми продуктами EU 10/2011