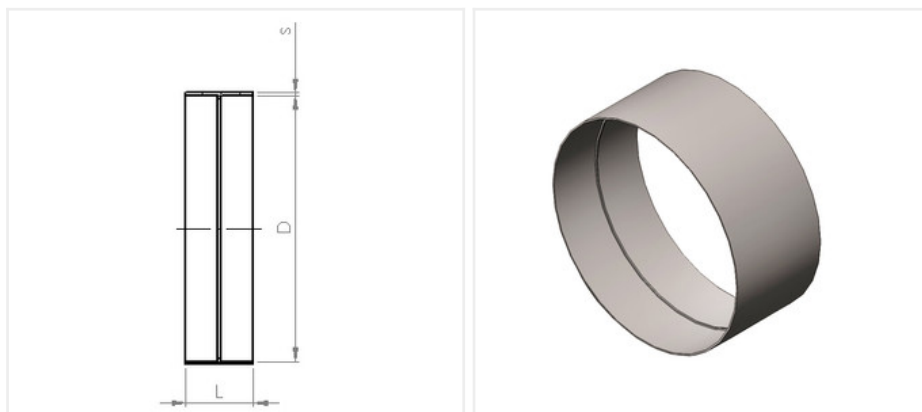


Муфта из полипропилена

СМП-ППС-М-1000



S, мм	10
Вес, кг	5.2
D, мм	1000
t, °C	от 0 до +80
P, лет	20
Заказной шифр	СМП-ППС-М-1000

Описание:

Муфта производства СибМашПолимер изготовлена из листового полипропилена блок-сополимера (PPC).

Изготавливается на стыковых машинах, что позволяет сделать деталь более надежной и герметичной. Раскрой выполняется исключительно на фрезерных станках ЧПУ, что гарантирует точное изготовление деталей.

Свойства изделия

- Повышенная ударопрочность, также при низких температурах
- Пониженная чувствительность к трещинам в результате напряжений
- Износоустойчивы
- Не подвержены коррозии и гниению
- Стойки к воздействию агрессивных химических веществ
- Стойки к ультрафиолетовому излучению
- Простоты и удобны в сборке
- Удобны в монтаже и демонтаже
- Легко подвергаются механической обработке
- Прекрасные диэлектрические свойства
- Экологически безопасны
- Внутренний и внешний контроль качества
- Исключают воздушные утечки и не требуют дополнительного уплотнения.

Разрешения

- DIN 4102 B2 нормально- воспламеняемый (Собственная оценка без акта испытаний)
- Физиологическая безвредность VfR
- Соответствие требованиям, предъявляемым к полимерным материалам, контактирующим с пищевыми продуктами