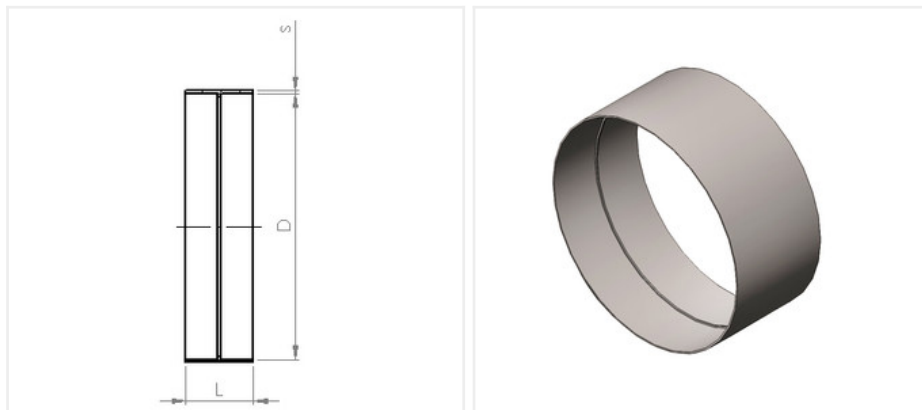


Муфта из полипропилена

СМП-ППС-М-710



| | |
|---------------|---------------|
| S, мм | 8 |
| Вес, кг | 1.3 |
| D, мм | 710 |
| t, °C | от 0 до +80 |
| P, лет | 20 |
| Заказной шифр | СМП-ППС-М-710 |

Описание:

Муфта производства СибМашПолимер изготовлена из листового полипропилена блок-сополимера (PPC).

Изготавливается на стыковых машинах, что позволяет сделать деталь более надежной и герметичной. Раскрой выполняется исключительно на фрезерных станках ЧПУ, что гарантирует точное изготовление деталей.

Свойства изделия

- Повышенная ударопрочность, также при низких температурах
- Пониженная чувствительность к трещинам в результате напряжений
- Износоустойчивы
- Не подвержены коррозии и гниению
- Стойки к воздействию агрессивных химических веществ
- Стойки к ультрафиолетовому излучению
- Простоты и удобны в сборке
- Удобны в монтаже и демонтаже
- Легко подвергаются механической обработке
- Прекрасные диэлектрические свойства
- Экологически безопасны
- Внутренний и внешний контроль качества
- Исключают воздушные утечки и не требуют дополнительного уплотнения.

Разрешения

- DIN 4102 B2 нормально- воспламеняемый (Собственная оценка без акта испытаний)
- Физиологическая безвредность VfR
- Соответствие требованиям, предъявляемым к полимерным материалам, контактирующим с пищевыми продуктами