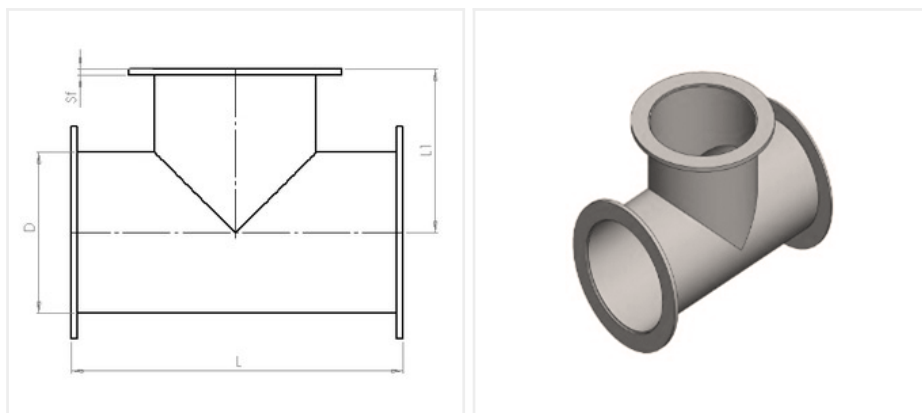


Тройник 90 круглый с фланцевым соединением из полипропилена

СМП-ППС-Ф/Ф-Т90-225



S, мм	3
Вес, кг	1.5
D, мм	225
L, мм	450
L1, мм	225
t, °C	от 0 до +80
P, лет	20
Заказной шифр	СМП-ППС-Ф/Ф-Т90-225

Описание:

Круглый тройник 90° с фланцевым соединением (со всех сторон) производства СибМашПолимер изготовлен из листового полипропилена блок-сополимера (PPC).

Изготавливается на стыковых машинах, что позволяет сделать круглые детали более надежными и герметичными. Раскрой выполняется исключительно на фрезерных станках ЧПУ, что гарантирует точное изготовление деталей.

Свойства изделия

- Повышенная ударпрочность, также при низких температурах
- Пониженная чувствительность к трещинам в результате напряжений
- Износоустойчивы
- Не подвержены коррозии и гниению
- Стойки к воздействию агрессивных химических веществ
- Стойки к ультрафиолетовому излучению
- Простоты и удобны в сборке
- Удобны в монтаже и демонтаже

- Легко подвергаются механической обработке
- Прекрасные диэлектрические свойства
- Экологически безопасны
- Внутренний и внешний контроль качества
- Исключают воздушные утечки и не требуют дополнительного уплотнения.

Разрешения

- DIN 4102 B2 нормально- воспламеняемый (Собственная оценка без акта испытаний)
- Физиологическая безвредность VfR
- Соответствие требованиям, предъявляемым к полимерным материалам, контактирующим с пищевыми продуктами