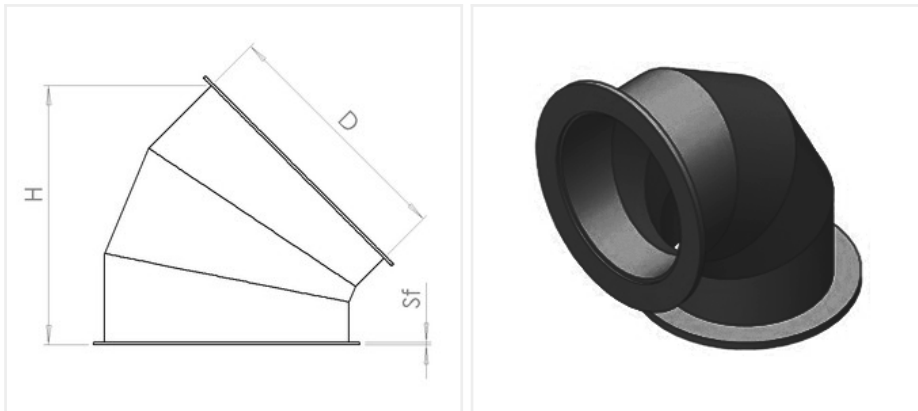


Отвод 45 круглый с фланцевым соединением из полиэтилена

СМП-ПЭ-Ф/Ф-045-800



S, мм	8
Вес, кг	14.9
H, мм	1200
D, мм	800
Заказной шифр	СМП-ПЭ-Ф/Ф-045-800

Описание:

Круглый отвод 45° с двумя фланцами (с обеих сторон) производства СибМашПолимер изготовлен из листового полиэтилена (PE-100).

Изготавливается на стыковых машинах, что позволяет сделать круглые детали более надежными и герметичными. Раскрой выполняется исключительно на фрезерных станках ЧПУ, что гарантирует точное изготовление деталей.

Свойства изделия

- Усталостная стойкость до 50 лет, при температуре 20°C
- Износоустойчивы
- Не подвержены коррозии и гниению
- Стойки к воздействию агрессивных химических веществ
- Стойки к ультрафиолетовому излучению
- Стойки к минусовым температурам (до -50°C)
- Простоты и удобны в сборке
- Удобны в монтаже и демонтаже
- Легко подвергаются механической обработки
- Прекрасные диэлектрические свойства
- Высокие показатели вязкости и жесткости
- Экологически безопасны
- Внутренний и внешний контроль качества

- Исключают воздушные утечки и не требуют дополнительного уплотнения.

Разрешения

- DIN 4102 B2 нормально- воспламеняемый (Собственная оценка без акта испытаний)
- Соответствие требованиям, предъявляемым к полимерным материалам, контактирующим с пищевыми продуктами EU 10/2011