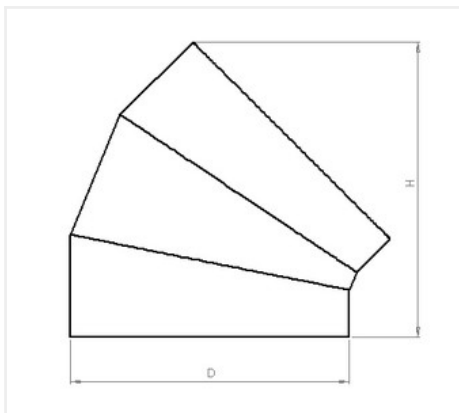


# Отвод 45 круглый без соединения из полипропилена

СМП-ППС-/\_-045-400



S, мм	3
Вес, кг	1.1
H, мм	600
D, мм	400
t, °C	от 0 до +80
P, лет	20
Заказной шифр	СМП-ППС-/_-045-400

## Описание:

**Круглый отвод 45° производства СибМашПолимер изготовлен из листового полипропилена блок-сополимера (PPC).**

Изготавливается на стыковых машинах, что позволяет сделать круглые детали более надежными и герметичными. Раскрой выполняется исключительно на фрезерных станках ЧПУ, что гарантирует точное изготовление деталей.

## Свойства изделия

- Повышенная ударпрочность, также при низких температурах
- Пониженная чувствительность к трещинам в результате напряжений
- Износоустойчивы
- Не подвержены коррозии и гниению
- Стойки к воздействию агрессивных химических веществ
- Стойки к ультрафиолетовому излучению
- Простоты и удобны в сборке
- Удобны в монтаже и демонтаже
- Легко подвергаются механической обработке
- Прекрасные диэлектрические свойства

- Экологически безопасны
- Внутренний и внешний контроль качества
- Исключают воздушные утечки и не требуют дополнительного уплотнения.

## **Разрешения**

- DIN 4102 B2 нормально- воспламеняемый (Собственная оценка без акта испытаний)
- Физиологическая безвредность BfR
- Соответствие требованиям, предъявляемым к полимерным материалам, контактирующим с пищевыми продуктами