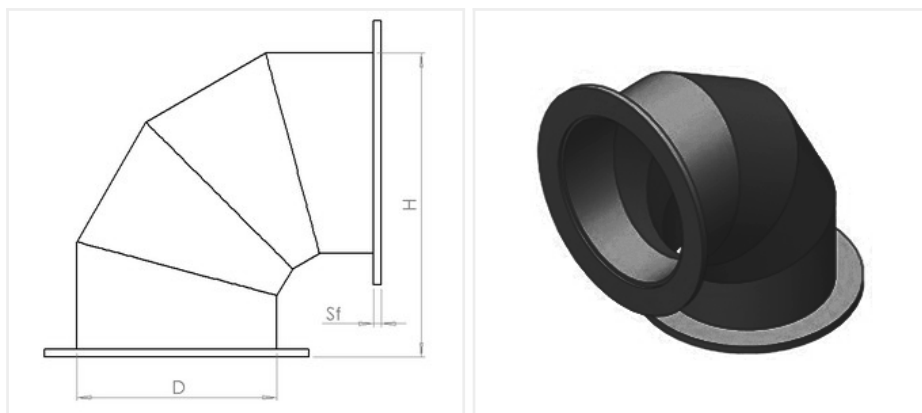


# Отвод 90 круглый с фланцевым соединением из полиэтилена

## СМП-ПЭ-Ф/Ф-090-315



S, мм	3
Вес, кг	1.7
H, мм	472.5
D, мм	315
t, °C	от -20 до +60
P, лет	20
Заказной шифр	СМП-ПЭ-Ф/Ф-090-315

### Описание:

**Круглый отвод 90° с фланцами (с обеих сторон) производства СибМашПолимер изготовлен из листового полиэтилена (PE-100).**

Изготавливается на стыковых машинах, что позволяет сделать воздуховоды более надежными и герметичными. Раскрой выполняется исключительно на фрезерных станках ЧПУ, что гарантирует точное изготовление деталей.

### Свойства изделия

- Усталостная стойкость до 50 лет, при температуре 20°C
- Износоустойчивы
- Не подвержены коррозии и гниению
- Стойки к воздействию агрессивных химических веществ
- Стойки к ультрафиолетовому излучению
- Стойки к минусовым температурам (до -50°C)
- Простоты и удобны в сборке
- Удобны в монтаже и демонтаже
- Легко подвергаются механической обработке
- Прекрасные диэлектрические свойства

- Высокие показатели вязкости и жесткости
- Экологически безопасны
- Внутренний и внешний контроль качества
- Исключают воздушные утечки и не требуют дополнительного уплотнения.

## **Разрешения**

- DIN 4102 B2 нормально- воспламеняемый (Собственная оценка без акта испытаний)
- Соответствие требованиям, предъявляемым к полимерным материалам, контактирующим с пищевыми продуктами EU 10/2011