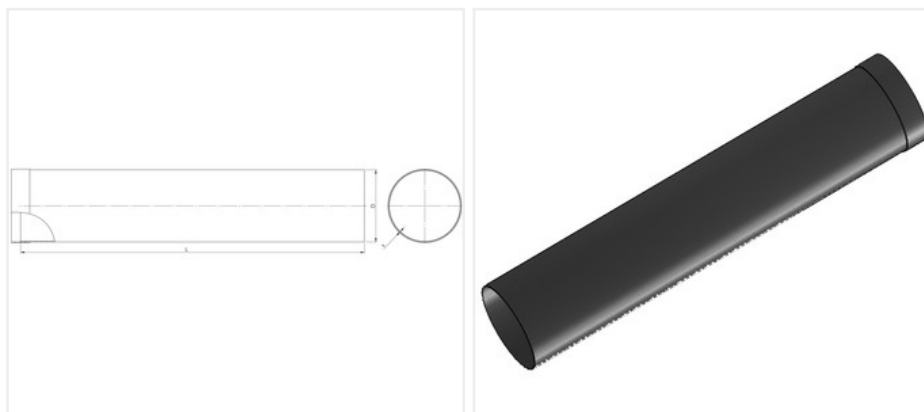


Воздуховод круглый с муфтой из полиэтилена

СМП-ПЭ-_/М-ВЗ-1400



| | |
|---------------|--------------------|
| S, мм | 10 |
| Вес, кг | 50.4 |
| D, мм | 1400 |
| t, °C | от -20 до +60 |
| P, лет | 20 |
| Заказной шифр | СМП-ПЭ-_/М-ВЗ-1400 |

Описание:

Круглый воздуховод с муфтой производства СибМашПолимер изготовлен из листового полиэтилена (PE-100).

Изготавливается на стыковых машинах, что позволяет сделать воздуховоды более надежными и герметичными. Раскрой выполняется исключительно на фрезерных станках ЧПУ, что гарантирует точное изготовление деталей.

Свойства изделия

- Усталостная стойкость до 50 лет, при температуре 20°C
- Износоустойчивы
- Не подвержены коррозии и гниению
- Стойки к воздействию агрессивных химических веществ
- Стойки к ультрафиолетовому излучению
- Стойки к минусовым температурам (до -50°C)
- Простоты и удобны в сборке
- Удобны в монтаже и демонтаже
- Легко подвергаются механической обработке
- Прекрасные диэлектрические свойства
- Высокие показатели вязкости и жесткости
- Экологически безопасны
- Внутренний и внешний контроль качества

- Исключают воздушные утечки и не требуют дополнительного уплотнения.

Разрешения

- DIN 4102 B2 нормально- воспламеняемый (Собственная оценка без акта испытаний)
- Соответствие требованиям, предъявляемым к полимерным материалам, контактирующим с пищевыми продуктами EU 10/2011