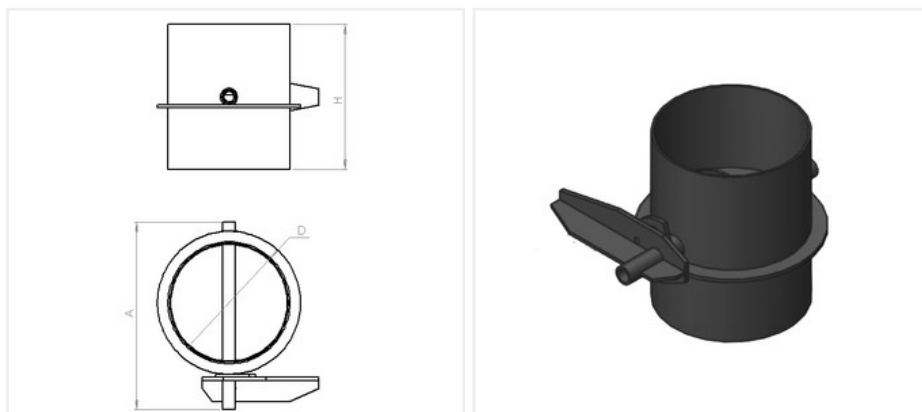


Дроссель круглый без соединения из полиэтилена

СМП-ПЭ-/_-КД-1300



S, мм	10
Вес, кг	23.2
H, мм	1350
D, мм	1300
t, °C	от -20 до +60
P, лет	20
A, мм	1430
Заказной шифр	СМП-ПЭ-/_-КД-1300

Описание:

Дроссель с круглым сечением производства СибМашПолимер изготовлен из листового полиэтилена (PE-100).

Изготавливается на стыковых машинах, что позволяет сделать воздуховоды более надежными и герметичными. Раскрой выполняется исключительно на фрезерных станках ЧПУ, что гарантирует точное изготовление деталей.

Свойства изделия

- Усталостная стойкость до 50 лет, при температуре 20°C
- Износоустойчивы
- Не подвержены коррозии и гниению
- Стойки к воздействию агрессивных химических веществ
- Стойки к ультрафиолетовому излучению
- Стойки к минусовым температурам (до -50°C)
- Простоты и удобны в сборке
- Удобны в монтаже и демонтаже
- Легко подвергаются механической обработке
- Прекрасные диэлектрические свойства

- Высокие показатели вязкости и жесткости
- Экологически безопасны
- Внутренний и внешний контроль качества
- Исключают воздушные утечки и не требуют дополнительного уплотнения.

Разрешения

- DIN 4102 B2 нормально- воспламеняемый (Собственная оценка без акта испытаний)
- Соответствие требованиям, предъявляемым к полимерным материалам, контактирующим с пищевыми продуктами EU 10/2011