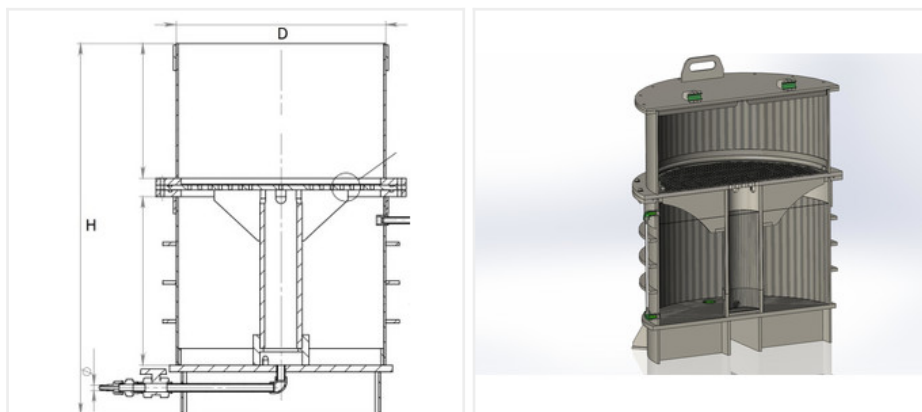


Нутч-фильтр из полипропилена, разъемный:

СМП-НФ-ППС-0,04_ 0,08-500.840



Вес, кг	25
H, мм	840
t, °C	от +1 до +60
P, лет	10
V1, м3	0,04
V2, мм	0,08
D, мм	500
Заказной шифр	СМП-НФ-ППС-0,04_ 0,08-500.840

Описание:

Нутч-фильтр изготавливается из листового полипропилена блоксополимера (PPC).

Оборудование производства СибМашПолимер – это оборудование спроектированное и изготовленное по высоким стандартам качества.

Основные преимущества отстойников, сгустителей производства СибМашПолимер:

- высокая эффективность фильтрации
- спроектированы и изготовлены согласно европейским рекомендациям DVS
- толщина и тип материала подбирается исходя из условий эксплуатации
- проверены на надежность и прочность в специальных CAD программах
- изготовлены из качественного сырья и комплектующих
- производятся только квалифицированными специалистами прошедшими профессиональное обучение по сварке оборудования из инженерных термопластов
- раскрой выполняется на фрезерных станках ЧПУ, что гарантирует точное изготовление деталей
- рассчитаны на срок эксплуатации не менее 10 лет.

Свойства изделия

- износоустойчивы
- не подвержены коррозии и гниению
- стойки к воздействию агрессивных химических веществ
- повышенная ударпрочность, также при низких температурах
- пониженная чувствительность к трещинам в результате напряжений
- удобны в монтаже и демонтаже, имеют небольшой вес
- экологически безопасны
- внутренний и внешний контроль качества

Технические характеристики:

Основные технические характеристики:

Материал - полипропилен блок-сополимер (PPC)

Температура эксплуатации - от +5 до +60 °С

Температура хранения и транспортировки - от -35 до +60 °С

Расчетный срок службы при номинальной температуре рабочей среды - не менее 10 лет

Комплектация стандартного исполнения:

- корпус нутч-фильтра
- решетка
- уплотнительное кольцо
- крышка

Разрешения:

- Пожаробезопасность, DIN 4102: B2 нормально- воспламеняемый
- Физиологическая безвредность
- Соответствие требованиям, предъявляемым к полимерным материалам, контактирующим с пищевыми продуктами