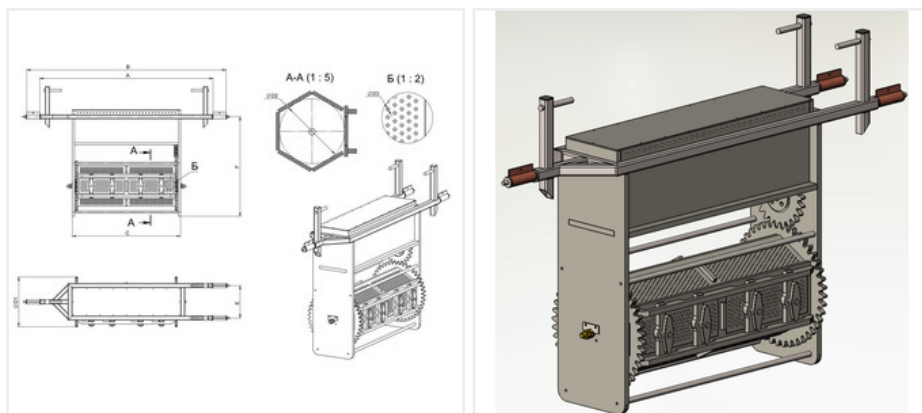


# Гальванический барабан из полипропилена, односекционный:

**СМП-ГБ-ППС-20-220.400-1,2-60**



Вес, кг	30
t, °C	от +1 до +60
P, лет	20
D2, мм	220
кг	20
C, мм	400
Заказной шифр	СМП-ГБ-ППС-20-220.400-1,2-60

## Описание:

**Односекционный гальванический барабан из листового полипропилена блок-сополимера (PPC).**

Гальваническое оборудование производства СибМашПолимер – это оборудование спроектированное и изготовленное по высоким стандартам качества.

## Основные преимущества гальванических барабанов производства СибМашПолимер:

- спроектированы и изготовлены согласно европейским рекомендациям DVS
- толщина и тип материала подбирается исходя из условий эксплуатации
- проверены на надежность и прочность в специальных CAD программах
- изготовлены из качественного сырья и комплектующих
- производятся только квалифицированными специалистами прошедшими профессиональное обучение по сварке оборудования из инженерных термопластов
- раскрой выполняется на фрезерных станках ЧПУ, что гарантирует точное изготовление деталей
- рассчитаны на срок эксплуатации не менее 20 лет.

## **Свойства изделия**

- износоустойчивы
- не подвержены коррозии и гниению
- стойки к воздействию агрессивных химических веществ
- повышенная ударпрочность, также при низких температурах
- пониженная чувствительность к трещинам в результате напряжений
- удобны в монтаже и демонтаже, имеют небольшой вес
- экологически безопасны
- внутренний и внешний контроль качества

## **Технические характеристики:**

### **Основные технические характеристики:**

Материал корпуса и рабочей части барабана - полипропилен блок-сополимер (PPC)

Материал рамы - нержавеющая сталь

Напряжение питания - 12 В

Частота вращения барабана - 8-11 об/мин

Тип привода - мотор-редуктор постоянного тока

Температура эксплуатации - от +1 до +60 °С

Температура хранения и транспортировки - от -35 до +60 °С

Расчетный срок службы - не менее 20 лет

Монтаж производится на плоский ровный фундамент!

### **Комплектация стандартного исполнения:**

- рабочая часть барабана со съемными крышками
- корпус барабана
- рама с опорами
- мотор-редуктор постоянного тока
- гибкие катоды

### **Разрешения:**

- Пожаробезопасность, DIN 4102: B2 нормально- воспламеняемый
- Физиологическая безвредность